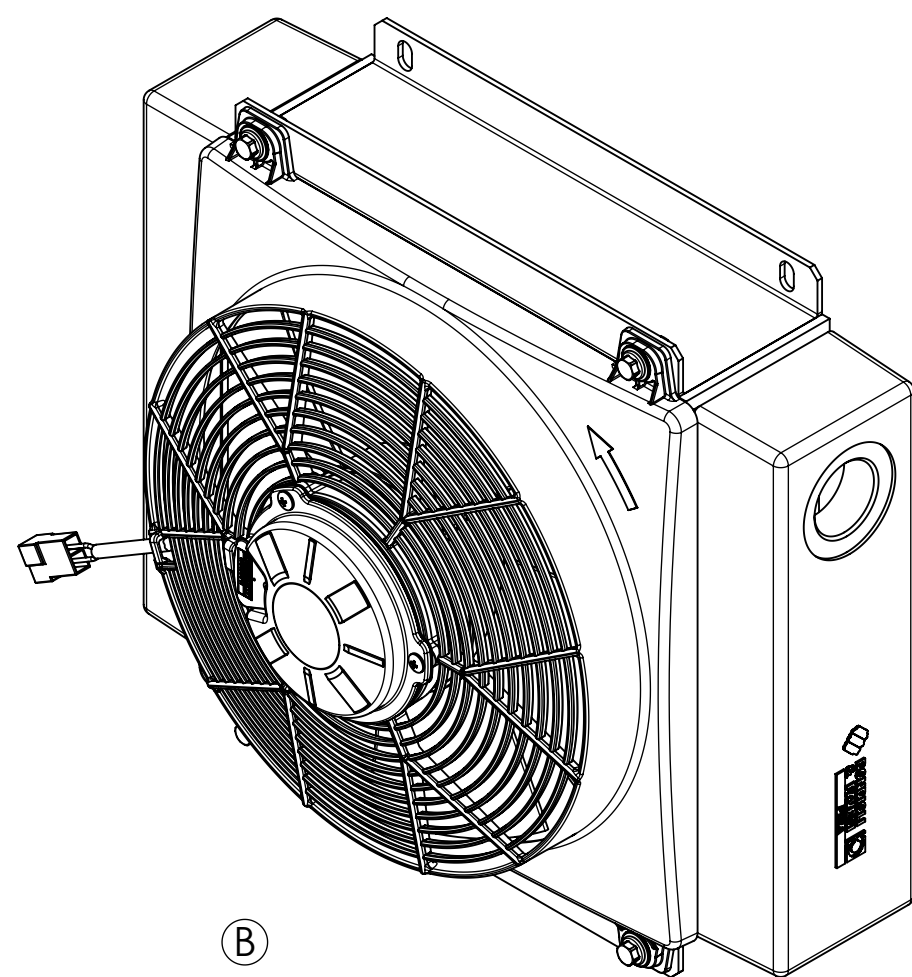


VENTOLA ASPIRANTE / Suction fan
 Ø 280 F75-2418203/E-17S 24V

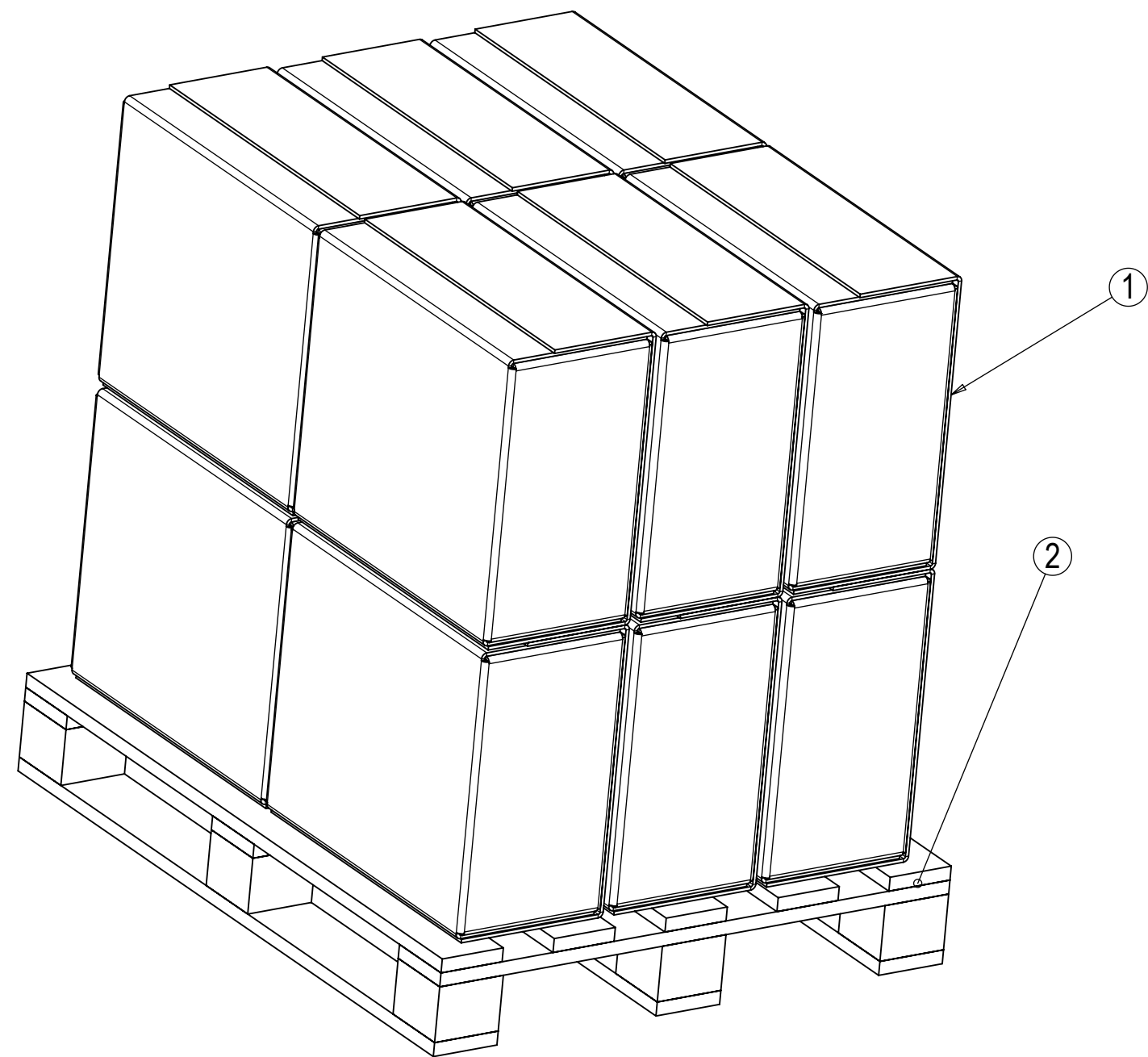


VERNICIATO NERO
 RAL 9005

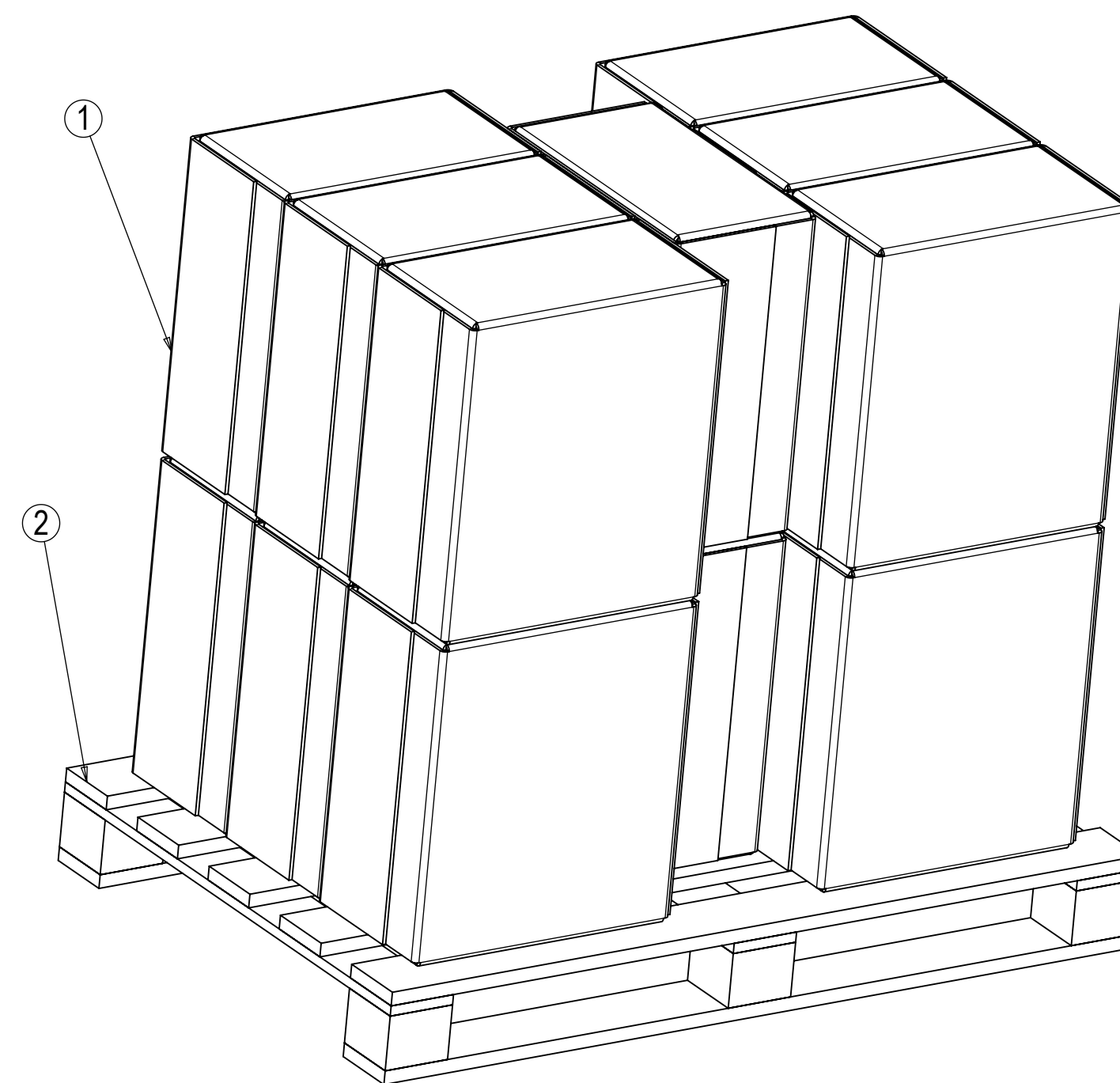
 Black painted
 RAL 9005

C	F16671	SOSTITUITA VENTOLA ERA FR838020079 / Fan changed: was FR838020079	21/01/2016	I.Tassinari
B	F15932	Creto 3D	05/03/2015	
Rev.	Comunic.	Descrizione	Data	Disegnato
Tolleranze generali di lavorazione		Descrizione	Disegnato	Data
Dim.(mm)	Carpent.	Macc.Ut.	tartarini	05-03-2015
Angoli	±1°	±1°	Cliente	
Da 0 a 100	±1	±0.25	FIRA	
>100 a 250	±1.5	±0.5	Modello Scambiatore	
>250 a 500	±2	±0.75	SCM A 35 1EAX 24V	
>500 a 1000	±2.5	±1	Note/ingombro	
>1000	±3	±1.25	Foglio	
		Materiale	1/3	
		Trattamento	Codice F.I.R.A.	Rev.
			10.16	
			Scala	
			1:2.5	
			633060015	C

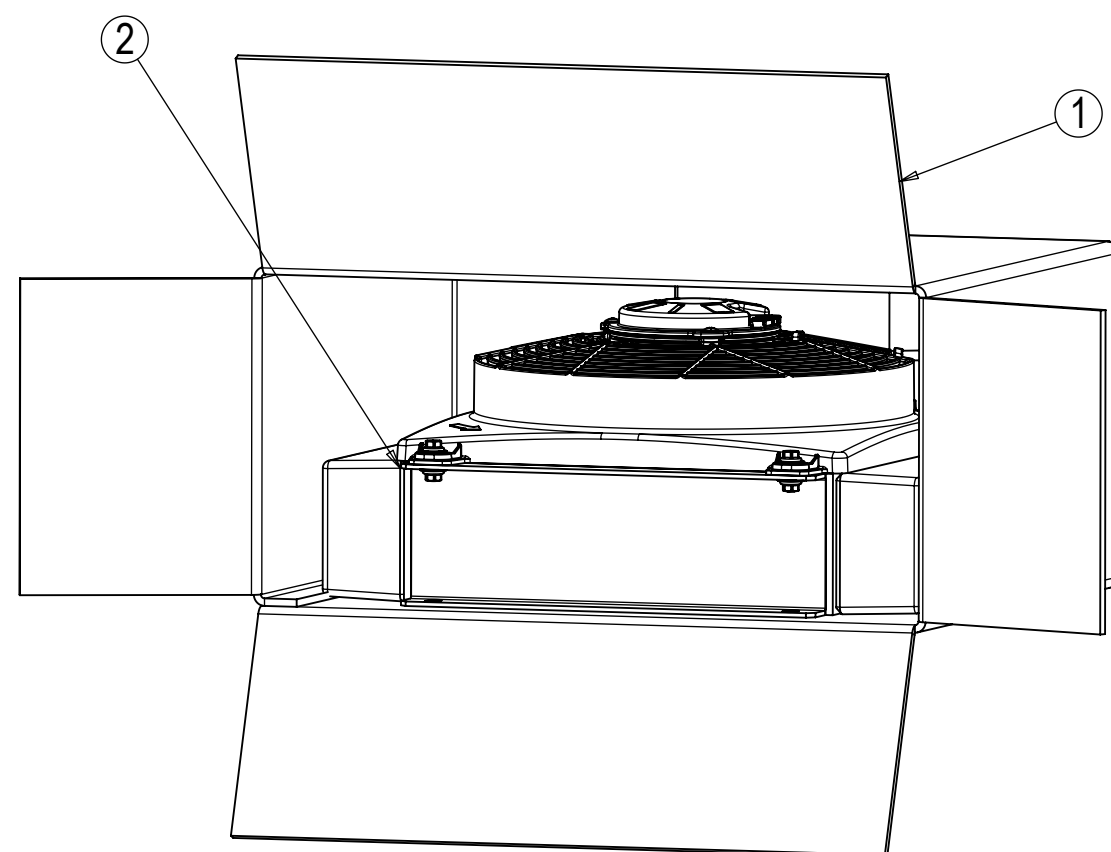




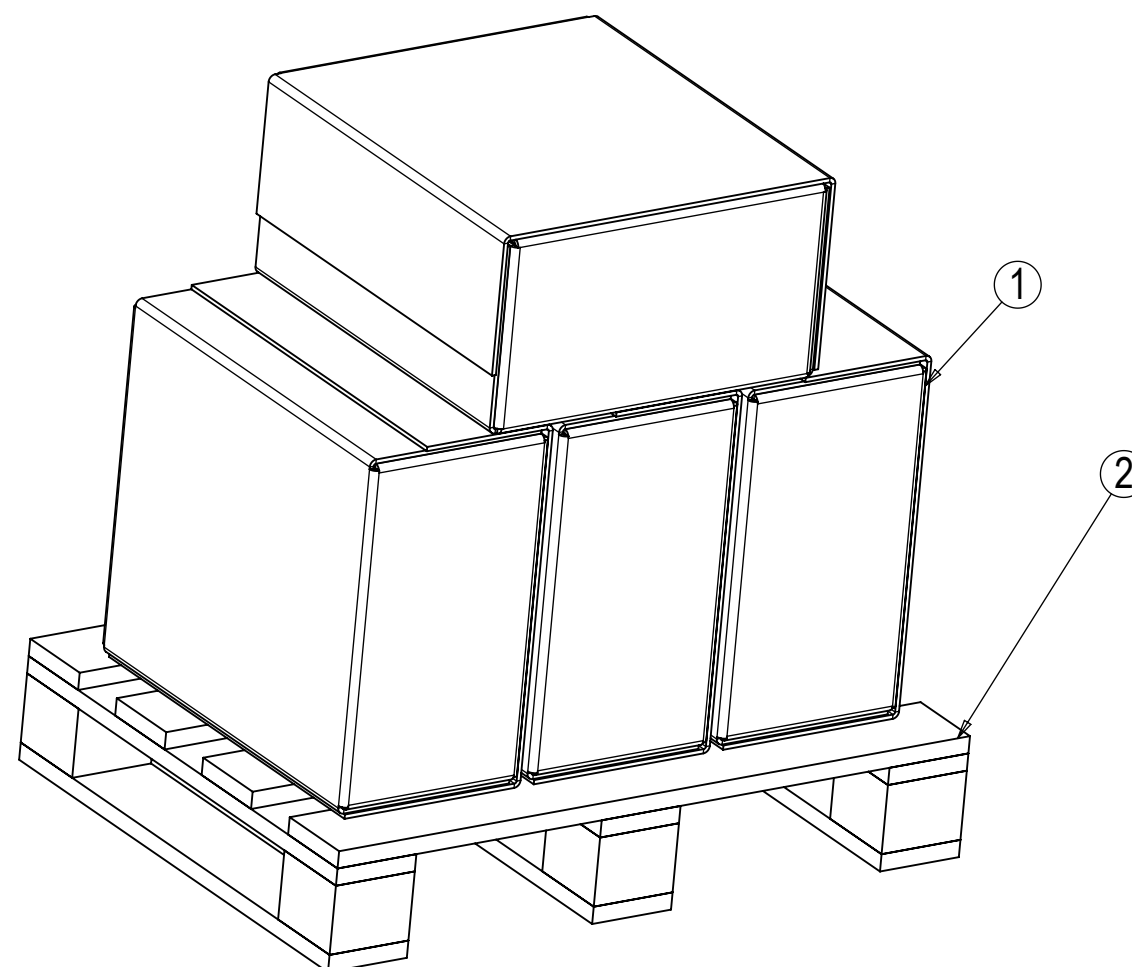
Nr	Codice/Code	Descrizione	Description	100X80/QUANTITA'
1	BOX 47x 42x 23	SCATOLA 47x 42x 23	Box 47x 42x 23	12
2	PEDANA-Pallet 1000X 800	PEDANA 100X 80X14	Pallet 1000X 800	1




Nr	Codice/Code	Descrizione	Description	120X80/QUANTITA'
1	BOX 47x 42x 23	SCATOLA 47x 42x 23	Box 47x 42x 23	14
2	PEDANA-Pallet 1200X 800	PEDANA 120X 80X14	Pallet 1200X 800	1

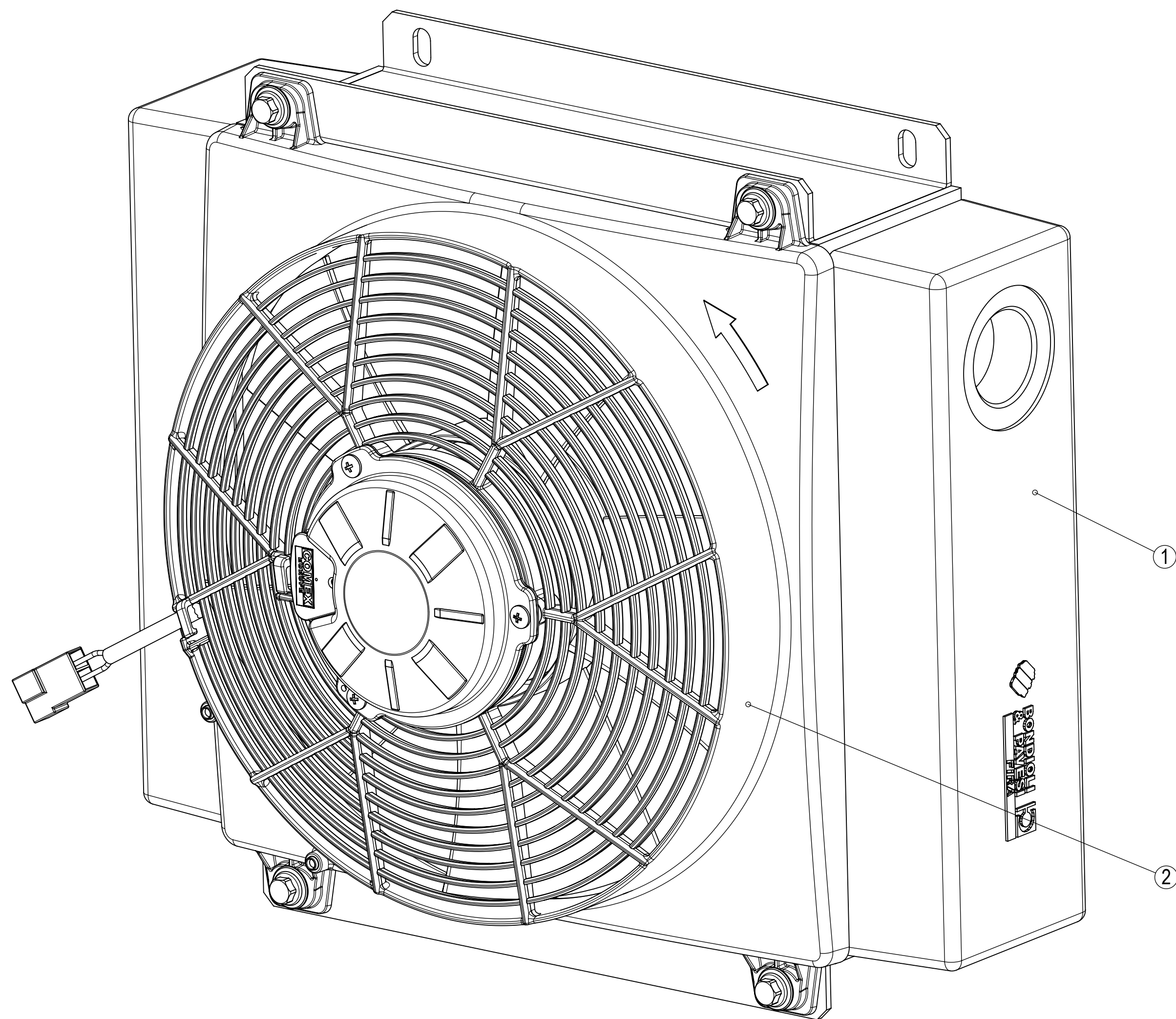


Nr	Codice/Code	Descrizione	Description	Qt.
1	BOX 47x 42x 23	SCATOLA 47x 42x 23	Box 47x 42x 23	1
2	633060015	SCM A 35 1EAX 24V	Cooler A 35 1EAX 24V	1



Nr	Codice/Code	Descrizione	Description	Qt.
1	BOX 47x 42x 23	SCATOLA 47x 42x 23	Box 47x 42x 23	4
2	PEDANA-Pallet 800X 600	PEDANA 80X 60X14	Pallet 800X 600	1

RIFERIMENTO STUDIO / DESIGN REFERENCE	CODICE DFMEA / DFMEA CODE	DISEGNATO / DRAWN BY tartarini			
ORIGINE / ORIGIN	MASSA / MASS 15.29 kg	DATA / DATE 05-03-2015			
DESCRIZIONE SCM A 35 1EAX 24V DESCRIPTION			PAG. 2 / 3	CODICE / PART NUMBER 633060015	REV. C




AVVERTENZA DI SICUREZZA
SAFETY WARNING ADVICE

REQUISITI ESSENZIALI DI SICUREZZA DELLA DIRETTIVA 2006/42/CE APPLICABILI CON RISCHIO RESIDUO
DIR. 2006/42/CE ESSENTIALS CAUTION ADVICE FOR RESIDUAL NO COVERED RISKS

1.3.3	ITA	RISCHI DOVUTI ALLA CADUTA E/O ALLA PROIEZIONE DI OGGETTI	ESISTE RISCHIO RESIDUO DI CADUTA ACCIDENTALE INERENTE ALL'OPERAZIONE DI SMONTAGGIO IMBALLO.
	ENG	RISKS CAUSED FROM GOODS FALLING AND/OR OBJECT PROJECTION	EXISTS RESIDUALS POTENTIAL NO COVERED RISKS DURING UN-PACKAGING OPERATION
1.3.7	ITA	RISCHI DOVUTI AGLI ELEMENTI MOBILI	ESISTE RISCHIO RESIDUO CORRISPONDENTE ALLA DISTANZA TRA VENTOLA E GRIGLIA (RIF. UNI/EN/ISO 13857).
	ENG	RISKS CAUSED FROM MOBILE ELEMENTS	EXISTS RESIDUALS POTENTIAL NO COVERED RISKS DUE TO DISTANCE BETWEEN FAN AND FAN GUARDS (REF. UNI/EN/ISO 13857).

Nr	Codice/Code	Descrizione	Description	Qt.
1	686060004	PACCO RAD.FIN.A 35	Cooler A 35	1
2	838030012R	VENT.Ø 280 F75-24I8203/E-17S 24V	Fan Ø 280 F75-24I8203/E-17S 24V	1

RIFERIMENTO STUDIO / DESIGN REFERENCE	CODICE DFMEA / DFMEA CODE	DISEGNATO / DRAWN BY		
ORIGINE / ORIGIN	MASSA / MASS	DATA / DATE		
DESCRIZIONE / DESCRIPTION		PAG.	CODICE / PART NUMBER	REV.
SCM A 35 1EAX 24V		3 / 3	633060015	C